

Esquema Vertical - Coluna de Ventilação
ESC. 1:50

LEGENDA	
	Ralo Seco (140 x 40) mm
	Ralo Sifonado (150 x 185 x 75) mm
	Ralo Sifonado - Tampa cega (150 x 150 x 50) mm
	Ralo Sifonado - (150 x 150 x 50) mm
	Tubo de Esgoto
	Tubo de Ventilação
	Caixa de Gordura
	Caixa de Inspeção
	Caixa de Gradimento 60 x 80 cm
	Tubo Operculado - Ponto de Inspeção

Itaboraí PREFEITURA MUNICIPAL DE ITABORAÍ
SECRETARIA MUNICIPAL DE HABITAÇÃO E POLÍTICAS SOCIAIS

Programa de Urbanização, Regularização e Integração de Assentamentos Precários

Endereço: Rua Projetada em Área de Terra em Porto das Cabas, Situada na Fazenda Nossa Senhora da Conceição - Itaboraí - RJ

Projeto de Instalações Sanitárias - Pav. Térreo (Bloco Adaptado)

DESENHISTA: Carline

Assinatura:

Assistente:

Área de Terreno: 26.653,32 m²

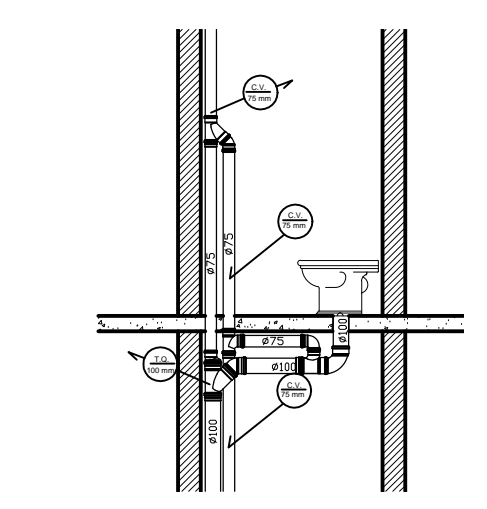
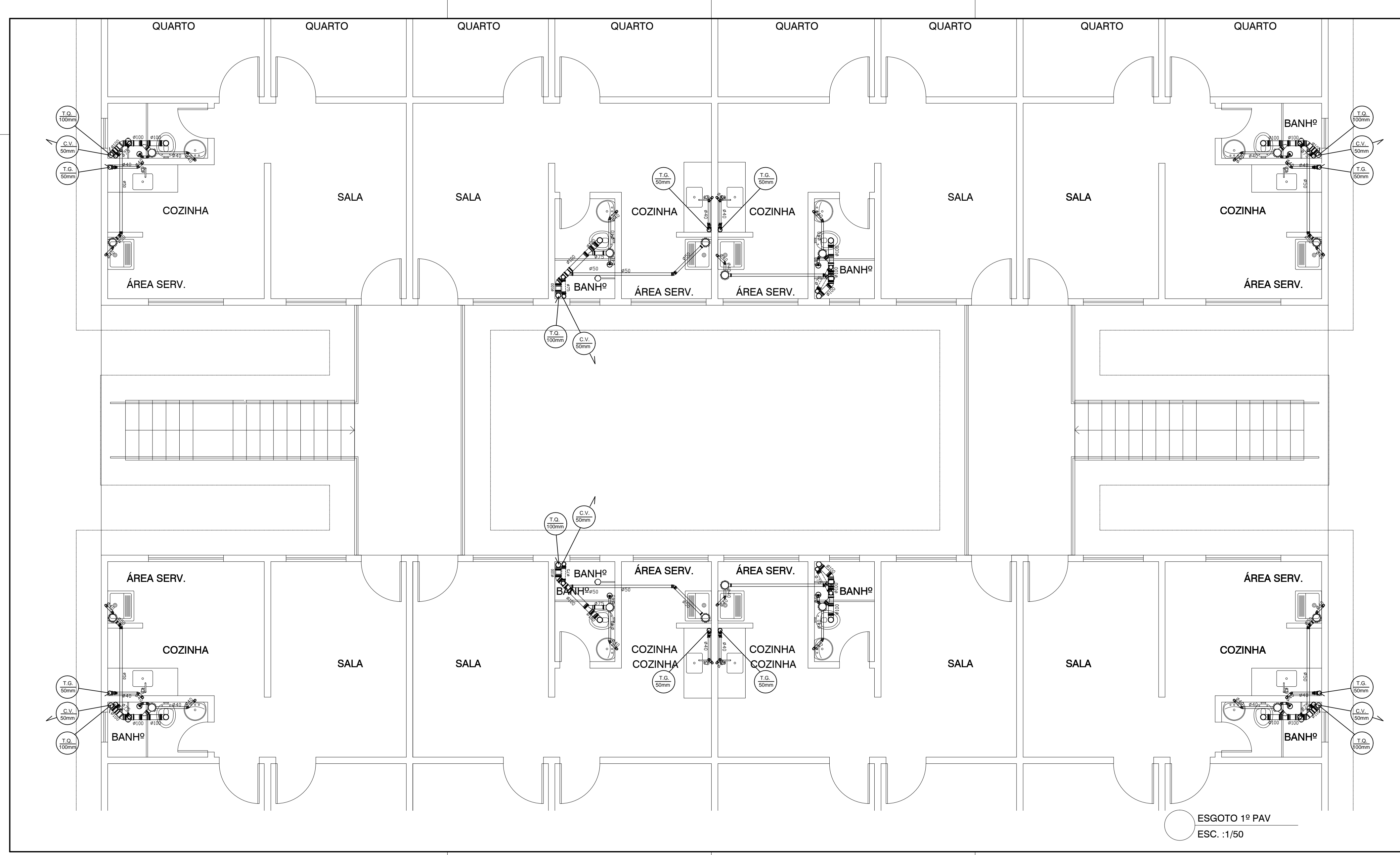
LATITUDE: 22°41'50,21"S LONGITUDE: 42°52'31,16"W

DATA: Janeiro de 2018

DESENHO: 2°

FECHA: Indada

22



Esquema Vertical - Coluna de Ventilação
ESC. 1:50

LEGENDA	
	Ralo Seco (140 x 40) mm
	Ralo Sifonado (150 x 185 x 75) mm
	Ralo Sifonado - Tampa cega (150 x 150 x 50) mm
	Ralo Sifonado - (150 x 150 x 50) mm
	Tubo de Esgoto
	Tubo de Ventilação
	Caixa de Gordura
	Caixa de Inspeção
	Caixa de Gradimento 60 x 80 cm
	Tubo Operculado - Ponto de Inspeção

Itaboraí PREFEITURA MUNICIPAL DE ITABORAÍ
SECRETARIA MUNICIPAL DE HABITAÇÃO E POLÍTICAS SOCIAIS

Programa de Urbanização, Regularização e Integração de Assentamentos Precários

Endereço: Rua Projetada em Área de Terra em Porto das Cabas, Situada na Fazenda Nossa Senhora da Conceição - Itaboraí - RJ

Projeto de Instalações Sanitárias - 1º Pavimento (Bloco Adaptado)

DESENHISTA: Carline

Assinatura:

Assistente:

Área de Terreno: 26.653,32 m²

LATITUDE: 22°41'50,21"S LONGITUDE: 42°52'31,16"W

DATA: Janeiro de 2018

DESENHO: 2°

FECHA: Indada

23